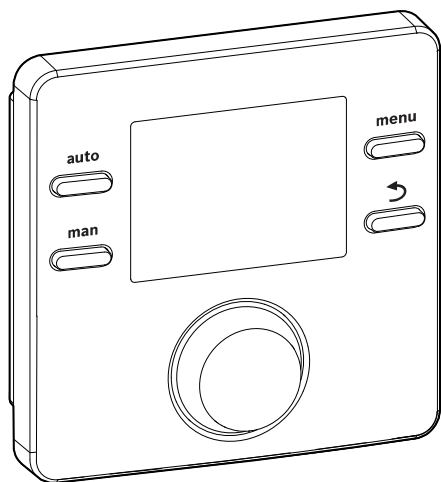


Návod k instalaci pro odborníka

CR 100 | CW 100

Obslužná regulační jednotka



EMS 2

6 720 809 984-00.10



6720830394 (2015/05)

 **JUNKERS**
Skupina Bosch

1 Vysvětlení symbolů a bezpečnostní pokyny

1.1 Použité symboly

Výstražné pokyny

Signální slova ve výstražných pokynech označují druh a závažnost následků, které mohou nastat, nebude-li postupováno podle opatření k odvrácení nebezpečí.

Následující signální výrazy jsou definovány a mohou být použity v této dokumentaci:



NEBEZPEČÍ:

NEBEZPEČÍ znamená, že dojde k těžkým až život ohrožujícím újmám na zdraví osob.



VAROVÁNÍ:

VAROVÁNÍ znamená, že může dojít ke vzniku těžkých až život ohrožujících poranění osob.



UPOZORNĚNÍ:

UPOZORNĚNÍ znamená, že může dojít k lehkým až středně těžkým poraněním osob.

OZNÁMENÍ:

OZNÁMENÍ znamená, že může dojít k materiálním škodám.

Důležité informace



Důležité informace neobsahující ohrožení člověka nebo materiálních hodnot jsou označeny zobrazeným informačním symbolem.

1.2 Všeobecné bezpečnostní pokyny

⚠ Pokyny pro cílovou skupinu

Tento návod k instalaci je určen odborníkům pracujícím v oblasti vodovodních instalací, tepelné techniky a elektrotechniky. Pokyny ve všech návodech musí být dodrženy. Jejich nerespektování může způsobit materiální škody a poškodit zdraví osob, popř. i ohrozit život.

- ▶ Návod k instalaci (zdrojů tepla, regulátorů vytápění, atd.) si přečtěte před instalací.

- ▶ Řiďte se bezpečnostními a výstražnými pokyny.
- ▶ Dodržujte národní a regionální předpisy, technická pravidla a směrnice.

⚠ Užívání k určenému účelu

- ▶ Výrobek použijte výhradně k regulaci topných systémů v rodinných nebo vícegeneračních rodinných domech.

Každé jiné použití se považuje za použití v rozporu s původním určením. Škody, které by tak vznikly, nemohou být řešeny jako záruční oprava.

⚠ Práce na elektrické instalaci

Práce na elektrické instalaci smějí provádět pouze odborní pracovníci pracující v oboru elektrických instalací.

- ▶ Před započetím prací na elektrické instalaci:
 - Odpojte (kompletně) elektrické napětí a zajistěte, aby nedošlo k náhodnému opětovnému zapnutí.
 - Zkontrolujte, zda není přítomné napětí.
- ▶ Výrobek v žádném případě nepřipojujte na síťové napětí.
- ▶ Řiďte se též podle schémat zapojení dalších komponent systému.

2 Údaje o výrobku

Obslužná regulační jednotka CR 100 je regulátor bez čidla venkovní teploty.

Obslužná regulační jednotka CW 100 je regulátor s čidlem venkovní teploty.

Při popisech platných pro CR 100 a CW 100 budou obslužná regulační jednotky v dalším textu nazývány C 100.

Informace o energetické účinnosti (směrnice ErP) najdete v návodu k obsluze.

2.1 Popis výrobku

Regulace slouží k řízení směšovaného nebo nesměšovaného otopného okruhu, nabíjecího okruhu zásobníku k přípravě teplé vody přímo u zdroje tepla a k solární přípravě teplé vody.

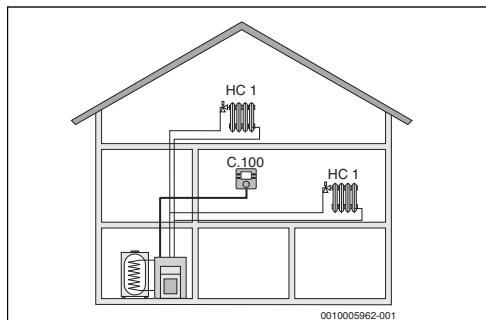
2.1.1 Možnosti použití v různých topných systémech

Obslužná regulační jednotka není vhodná pro připojení zásobníku teplé vody za termohydraulicky rozdělovač.

Obslužná regulační jednotka může být použita třemi různými způsoby.

Topné systémy s jednou C 100

C 100 slouží jako regulátor pro topné systémy s jedním směšovaným nebo nesměšovaným otopným okruhem a přípravou teplé vody. Příprava teplé vody může být také podporována solárním zařízením. Obslužná regulační jednotka se montuje do vhodné obytné místnosti.

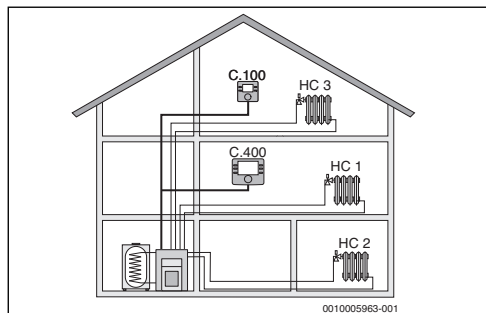


Obr. 1 Příklad pro topný systém s otopným okruhem HC 1 a C 100 jako regulátorem (rodinný dům)

Topné systémy s CR 100 jako dálkové ovládání C 400/ C 800

CR 100 slouží jako dálkové ovládání v systémech s nadřazenou obslužnou regulační jednotkou C 400/C 800. Obslužná regulační jednotka C 400/C 800 se přitom montuje do obytné místnosti a reguluje přímo přiřazené otopné okruhy (např. HC 1 a 2).

- Základní nastavení, která jsou platná pro celý topný systém, jako je např. konfigurace systému nebo příprava teplé vody, se provádí na nadřazené regulaci. Tato nastavení platí i pro CR 100.
- CR 100 reguluje jako dálkové ovládání kompletně přiřazený otopný okruh (např. HC 3) ohledně teploty prostoru, časového programu, programu dovolené a jednorázového ohřevu teplé vody.



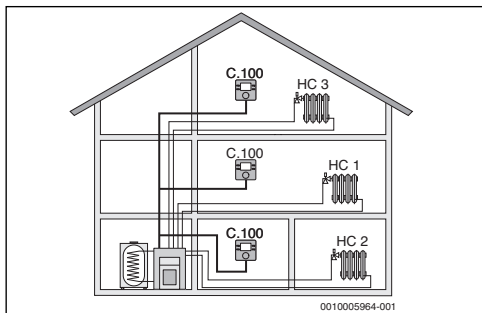
Obr. 2 Příklad pro topný systém se třemi otopnými okruhy a CR 100 jako dálkovým ovládním (rodinný dům s druhým bytem nebo dílnou)

Topné systémy s několika regulacemi C 100

Každá C 100 reguluje samostatně svůj otopný okruh a je nutné ji naprogramovat jako regulátor.

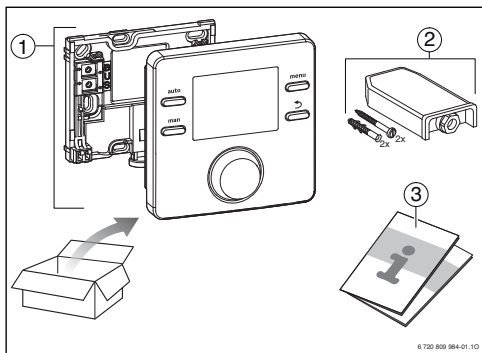
Centrální nastavení jsou převzata regulací C 100 v prvním otopném okruhu. K tomu patří parametrizace přípravy vody pro vytápění a termohydraulického rozdělovače, popř. čidla termohydraulického rozdělovače a event. solárního zařízení. Na regulacích C 100 pro otopné okruhy 2 ... 8 je možné provést nastavení provozního režimu pro přípravu teplé vody. Zdroj tepla vybere nejvyšší hodnotu z přijatých požadovaných hodnot. Navíc lze provést jednorázový ohřev teplé vody a program dovolené.

I při zónové regulaci je topný systém řízen kombinací C 100 a příp. CR 10.



Obr. 3 Příklad pro topný systém se třemi otopnými okruhy vždy s jednou jednotkou C 100 jako regulátorem (vícegenerační rodinný dům)

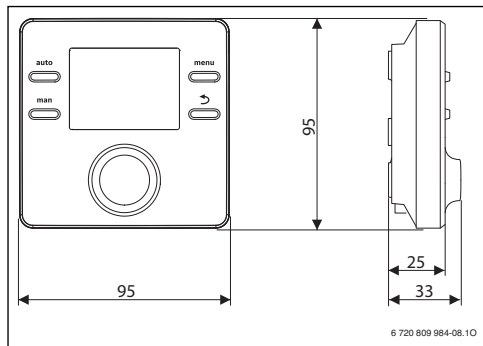
2.2 Rozsah dodávky



Obr. 4 Rozsah dodávky

- [1] obslužná regulační jednotka
- [2] Pouze u CW 100: čidlo venkovní teploty
- [3] Technická dokumentace

2.3 Technické údaje



Obr. 5 Rozměry v mm

Jmenovité napětí	10 ... 24 V DC
Jmenovitý proud	6 mA
Sběrníkové rozhraní	EMS 2 (2drátová sběrnice)
Rozsah regulace	5 ... 30 °C
Přípustná teplota okolí	0 °C ... 50 °C
Rezerva chodu	≥ 4 h
Třída ochrany	III
Elektrické krytí	IP20

Tab. 1 Technické údaje

2.4 Charakteristiky čidel teploty

°C	Ω	°C	Ω	°C	Ω	°C	Ω
-20	2392	-8	1562	4	984	16	616
-16	2088	-4	1342	8	842	20	528
-12	1811	± 0	1149	12	720	24	454

Tab. 2 Hodnoty odporu čidla venkovní teploty

°C	Ω	°C	Ω	°C	Ω	°C	Ω
8	25065	32	9043	56	3723	80	1704
14	19170	38	7174	62	3032	86	1421
20	14772	44	5730	68	2488	-	-
26	11500	50	4608	74	2053	-	-

Tab. 3 Hodnoty odporu čidla teploty na výstupu a čidla výstupní teploty teplé vody

2.5 Platnost technické dokumentace

Údaje v technické dokumentaci o zdrojích tepla, regulátorech vytápění nebo 2drátové sběrnici platí i nadále pro tuto obslužnou regulační jednotku.

2.6 Doplnkové příslušenství

Podrobné informace o vhodném příslušenství najdete v katalogu.

Moduly a obslužné regulační jednotky regulačního systému EMS 2:

- **Obslužná regulační jednotka CR 400/CW 400** pro topné systémy s až 4 otopnými okruhy
- **Obslužná regulační jednotka CW 800** pro topné systémy s až 8 otopnými okruhy
- **Čidlo venkovní teploty** pro ekvitermní regulaci
- **MM 100:** Modul pro jeden směšovaný otopný okruh (u podlahového vytápění používejte pouze v jednom směšovaném otopném okruhu s dodatečným hlídačem teploty). Příprava teplé vody s pomocí MM 100 není možná.
- **MS 100:** Modul pro solární přípravu teplé vody.
- **MZ 100:** Zónový modul pro různé topné/teplotní zóny jednoho společného otopného okruhu.

S následujícími výrobky **není kombinace možná:**

- FR..., FW..., TR..., TF..., TA...

3 Instalace



NEBEZPEČÍ:

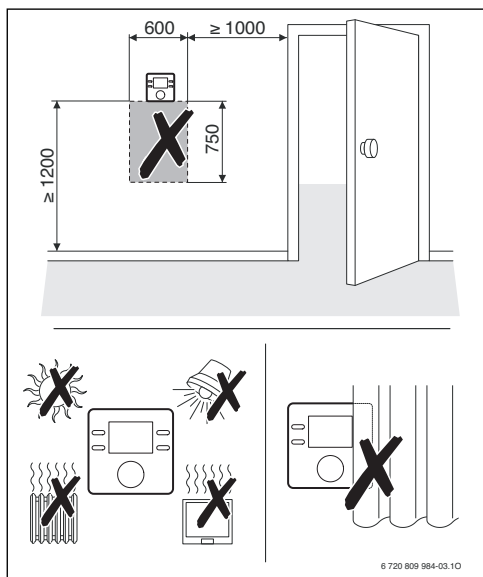
Nebezpečí ohrožení života zasažením elektrickým proudem!

- Před instalací tohoto výrobku: Proveďte kompletní odpojení zdroje tepla a všech dalších spotřebičů připojených na sběrnici.

3.1 Místo instalace

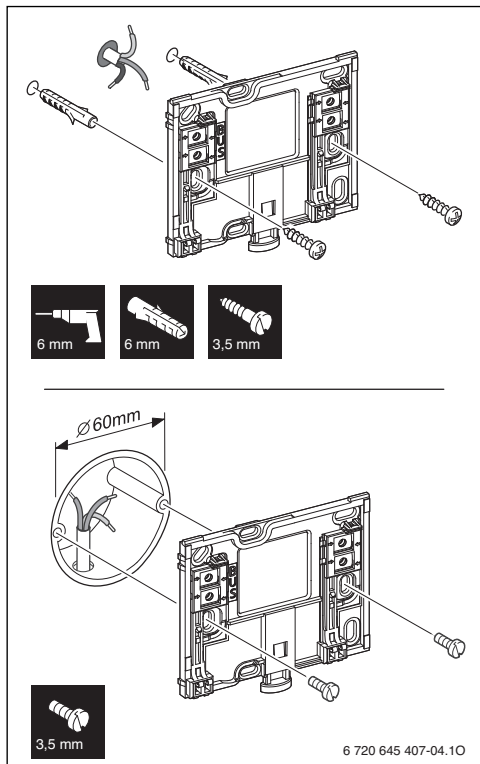


Tato regulace je určena výhradně k instalaci na stěnu. Nemontujte do zdroje tepla nebo do vlhkých místností.



Obr. 6 Místo instalace v referenční místnosti

3.2 Instalace



Obr. 7 Montáž soklového panelu

3.3 Elektrické připojení

Obslužná regulační jednotka je napájena energií sběrnice kabelem. Polarita žil je libovolná.

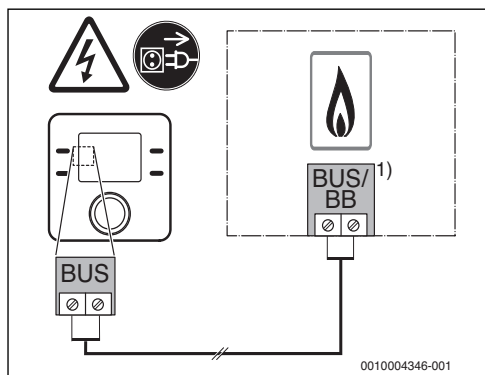


Dojde-li k překročení maximální celkové délky sběrnice spojení mezi všemi spotřebiči sběrnice, nebo existuje-li ve sběrnice systému kruhová struktura, nelze systém uvést do provozu.

Maximální celková délka sběrnice spojení:

- 100 m s průřezem vodiče 0,50 mm²
 - 300 m s průřezem vodiče 1,50 mm²
- Instaluje-li se několik sběrnice spojení, dodržte minimální odstup 100 mm mezi jednotlivými spotřebiči sběrnice.

- ▶ Instaluje-li se několik sběrnicových spotřebičů, připojte spotřebiče buď do série nebo do hvězdy.
- ▶ Abyste zamezili indukčním vlivům, instalujte všechny kabely malého napětí odděleně od kabelů síťového napětí (minimální odstup 100 mm).
- ▶ Při vlivu indukce (např. fotovoltaické systémy) použijte stíněné vodiče (např. LIYCY) a stínění na jedné straně uzemněte. Stínění nepřipojujte na připojovací svorku pro ochranný vodič v modulu, ale na uzemnění domu, např. na volnou svorku ochranného vodiče nebo na vodovodní potrubí.
- ▶ Vytvořte sběrnicové spojení ke zdroji tepla.



Obr. 8 Připojení regulace na zdroj tepla

- 1) Označení svorek:
 U zdrojů tepla se sběrnicovým systémem EMS 2: BUS
 U zdrojů tepla s 2drátovou sběrnicí: BB

Čidlo venkovní teploty (příslušenství) se připojuje na zdroj tepla.

- ▶ Řiďte se návody zdroje tepla.

Při prodloužení vodiče čidla použijte tyto průřezy vodičů:

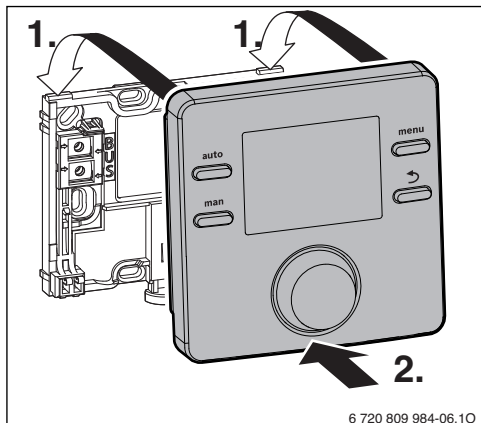
- do 20 m s průřezem vodiče 0,75 mm² až 1,50 mm²
- 20 m až 100 m s průřezem vodiče 1,50 mm².

3.4 Zavěšení nebo sejmutí regulace

Zavěšení regulace

1. Regulaci zavěste nahoře.

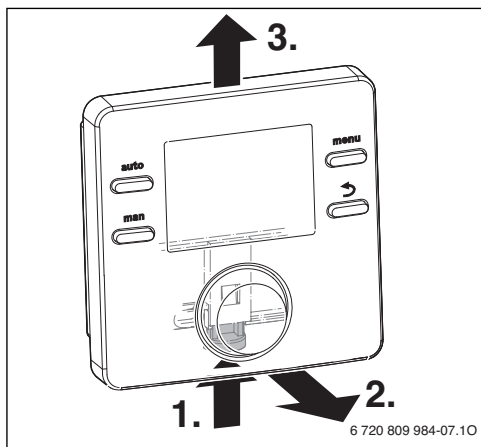
2. Regulaci dole zajistěte.



Obr. 9 Zavěšení regulace

Sejmutí regulace

1. Stiskněte knoflík na spodní straně soklového panelu.
2. Zatáhněte regulaci dole směrem dopředu.
3. Regulaci odejměte směrem nahoru.



Obr. 10 Sejmutí regulace

4 Uvedení do provozu

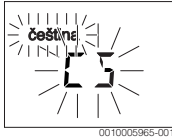
- ▶ Všechny elektrické přípojky připojte odborně a teprve poté proved'te uvedení do provozu.
- ▶ Řiďte se návodem k instalaci všech dílů a montážních celků systému.
- ▶ Napájení elektrickým proudem zapněte jen tehdy, jsou-li všechny moduly kódované.

- ▶ Zdroj tepla nastavte na maximálně potřebnou výstupní teplotu a aktivujte automatický provoz pro přípravu teplé vody.
- ▶ Zapněte systém.

4.1 Základní nastavení

Po zapnutí napájení el. proudem se na displeji objeví volba jazyka.

- ▶ Nastavení provedte otáčením a stiskem knoflíku pro výběr.
- ▶ Nastavte jazyk.



Displej se změní na zobrazení pro nastavení data.¹⁾

- ▶ Nastavte datum.



Displej se změní na zobrazení pro nastavení času.¹⁾

- ▶ Nastavte čas.



Displej se změní na zobrazení pro nastavení použití.

- ▶ Nastavte použití jako regulátor, nebo jako dálkové ovládání.



4.2 Nastavení pro použití jako regulace

Displej se změní na zobrazení pro přiřazení otopného okruhu.

- ▶ Potvrďte nastavení.

-nebo-

- ▶ Je-li v systému nainstalováno několik C 100: Přiřaďte jeden z otopných okruhů 2 až 8.

1) Popř. si obslužná regulační jednotka stáhne datum a čas prostřednictvím sběrnice systému.



Displej se změní na automatickou konfiguraci.

- ▶ Vyberte **ANO**, aby se spustila automatická konfigurace pro identifikaci připojených modulů a čidel teploty. Během automatické konfigurace bliká údaj **Auto-konfig.**



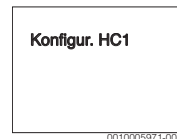
Chcete-li automatickou konfiguraci zrušit:

- ▶ Stiskněte tlačítko Zpět.
- ▶ Vyberte **NE**, abyste zrušili automatickou konfiguraci.

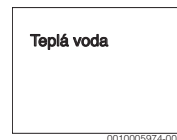


Po automatické konfiguraci se displej změní na řízenou konfiguraci systému. V řízené konfiguraci systému je znázorněno více nastavení, než je uvedeno v návodu. Která nastavení jsou dostupná, záleží na nainstalovaném systému.

Pouze u zdrojů tepla s EMS 2 je první položka menu řízené konfigurace systému konfigurací HC1.



U zdrojů tepla s 2drátovou sběrnici se jako první objeví nastavení pro teplou vodu. Tato položka menu je k dispozici i u zdrojů tepla s EMS 2 a objeví se tam jako druhá položka menu.



- ▶ Pokud údaj neblíká, stiskněte knoflík pro výběr.
- ▶ Popř. nastavení změňte.
- ▶ Přejděte k dalšímu nastavení.

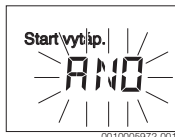
-nebo-

- ▶ Tlačítkem zpět přejděte k předchozímu nastavení.

Po konfiguraci systému se displej změní do zobrazení pro spuštění topného systému.

- ▶ Vyberte **ANO**.

Nebyl-li identifikován žádný solární modul, je konfigurace ukončena. Datum instalace regulace C 100 se vloží automaticky.

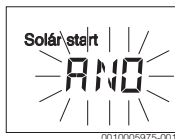


Byl-li identifikován solární modul, přejde displej do zobrazení pro konfiguraci solárního zařízení.

- ▶ Zkontrolujte a v servisním menu příp. upravte všechna nastavení pro solární zařízení.

Po konfiguraci se displej změní na zobrazení pro spuštění solárního zařízení.

- ▶ Naplňte a odvzdušněte solární zařízení, aby čerpadla neběžela nasucho.
- ▶ Vyberte **ANO**.



- ▶ Spusťte solární zařízení.

Na displeji bliká údaj **Solár naplněn?**



- ▶ Je-li solární zařízení řádně naplněno a odvzdušněno: stiskněte knoflík pro výběr. Displej přejde do zobrazení teploty prostoru.
- ▶ Není-li solární zařízení řádně naplněno a odvzdušněno: stiskněte tlačítko Zpět. Solární zařízení se nespustí a lze je naplnit. V konfiguraci lze poté pokračovat.

Regulace C 100 je nyní nakonfigurována jako regulační přístroj. Topný systém, popř. příprava teplé vody a solární zařízení jsou v provozu. Po konfiguraci se zobrazují již jen položky menu, které jsou důležité pro nakonfigurovaný systém.

4.3 Nastavení pro použití jako dálkové ovládání

- ▶ Přiřadte některý otopný okruh.



Po přiřazení otopného okruhu je konfigurace jako dálkové ovládání ukončena. Datum instalace regulace C 100 se vloží automaticky.

- ▶ Uved'te C 400/C 800 do provozu (→ návod k instalaci C 400/C 800).
- ▶ C 100 zkonfigurujte na C 400/C 800 buď v servisním menu přiřazeného otopného okruhu nebo pomocí konfiguračního asistenta (→ návod k instalaci C 400/C 800).

Jako dálkové ovládání zobrazuje C 100 omezené menu (→ přehled servisního menu). Všechna další nastavení se provádějí a zobrazují na C 400/C 800.

5 Odstavení z provozu / vypnutí



Regulace je prostřednictvím sběrnice spojena napájena proudem a je stále zapnutá. Systém se vypíná např. pouze kvůli údržbě.

- ▶ Odpojte celý systém a všechny sběrnice spotřebiče kompletně od napětí.



Po delším výpadku proudu nebo po vypnutí bude eventuálně nutné znovu nastavit datum a čas. Všechna ostatní nastavení zůstanou zachována trvale.

6 Servisní menu

- ▶ Je-li standardní zobrazení aktivní, stiskněte tlačítko **menu** a podržte je asi tři sekundy stisknuté, dokud se v hlavním menu neobjeví servisní menu .
- ▶ Stiskněte knoflík pro výběr pro otevření již označeného servisního menu .
- ▶ Pro výběr položky menu nebo pro změnu hodnoty některého nastavení otáčejte knoflíkem pro výběr.
- ▶ Pro otevření zvolené položky menu, aktivaci zadávacího pole pro nastavení nebo pro potvrzení nastavení, stiskněte knoflík pro výběr.



Základní nastavení jsou zvýrazněna.

Přehled servisního menu → str. 18.

6.1 Menu Systémová data

V tomto menu je topný systém konfigurován automaticky nebo ručně. Při automatické konfiguraci dojde k přednastavení důležitých dat.

Položka menu	Rozsah nastavení: Popis funkce
Regulace	Regulátor: použití jako regulátor
	Dávk. ovládání: použití jako dávkové ovládání
Přiřazení HC	1 ... 8 : Číslo přiřazeného otopného okruhu (maximálně 8)
Auto-konfig.	NE: Ruční konfigurace systému
	ANO: Automatická konfigurace systému
Připoj. čerp.	Zdroj tepla: Čerpadlo otopné vody připojené na zdroj tepla (pouze pro otopný okruh 1)
	Modul HC: Čerpadlo otopné vody připojené na modul otopného okruhu MM 100
Směšovač	NE: Nesměšovaný otopný okruh s modulem otopného okruhu MM 100 k dispozici
	ANO: Směšovaný otopný okruh s modulem otopného okruhu MM 100 k dispozici
Doba ch.směš.	10 ... 120 ... 600 s: Doba chodu směšovače v přiřazeném otopném okruhu
Topný systém	Otopná tělesa Podlah. vytáp.: Přiřazení topného systému otopnému okruhu; Přednastavení topné křivky (str. 11)
Způsob regul.	Ekvit. jednod. (☀) Ekvit. optim. (☀) Výstup prostoru Výkon prostoru: Volba mezi jednoduchou nebo optimalizovanou regulací řízenou podle venkovní teploty a prostorovou regulací jako regulací výstupní teploty nebo výkonovou regulací (u stacionárních zdrojů tepla výkonovou regulací nepoužívejte). Druhy ekvitermní regulace jsou k dispozici jen při připojeném čidle venkovní teploty. Bylo-li při automatické konfiguraci identifikováno čidlo venkovní teploty, je nastavena optimalizovaná ekvitermní regulace.
	Ext. čidlo

Položka menu	Rozsah nastavení: Popis funkce
Konfigur. HC1	Hydraulické a elektrické připojení otopného okruhu 1 na kotel (jen u EMS 2)
	Ne: Termohydraulický rozdělovač nebo stacionární zdroj tepla jsou k dispozici, všechny nainstalované otopné okruhy jsou ovládány pomocí modulů
	žádné čerpadlo: Žádný termohydraulický rozdělovač k dispozici, pouze jeden otopný okruh a příprava teplé vody přes 3cestný ventil
Teplá voda	vlastní čerp.: Čerpadlo otopného okruhu připojeno elektricky na zdroj tepla
	Ne: Žádný systém ohřevu teplé vody k dispozici
	Ano, 3cest.vent: Přítomný systém ohřevu teplé vody je zásobován přes 3cestný ventil
Čidlo rozděl.	Ano, nabíj.čerp.: Přítomný systém ohřevu teplé vody je zásobován přes nabíjecí čerpadlo zásobníku
	Ne: Žádný termohydraulický rozdělovač k dispozici
	Ano, na přistr.: Termohydraulický rozdělovač k dispozici, čidlo teploty připojeno na zdroj tepla
Cirkulace	Ano, na modulu: Termohydraulický rozdělovač k dispozici, čidlo teploty připojeno na modul otopného okruhu
	NE: Cirkulační čerpadlo nemůže být ovládáno zdrojem tepla. ANO: Cirkulační čerpadlo může být ovládáno zdrojem tepla.
Solární modul	NE: Žádná solární příprava teplé vody k dispozici
	ANO: Solární příprava teplé vody pomocí solárního modulu MS 100 k dispozici
Min. venk. t. (☀)	-35 ... -10 ... 0 °C: Minimální venkovní teplota pro dimenzování příslušného regionu
Izolace (☀)	ZAP: Venkovní teplota působí se zpožděním (tlumeně) u masivních budov.
	YYP: Naměřená venkovní teplota příslušného regionu vstupuje bez útlumu do ekvitermní regulace.

Položka menu	Rozsah nastavení: Popis funkce
Typ budovy (☀)	Míra pro tepelnou akumulační kapacitu vytápěné budovy. těžká: Vysoká akumulační kapacita, např. kamenný dům s tlustými zdmi (silný útlum). střední: Střední akumulační kapacita. lehká: Nízká akumulační kapacita, např. neizolovaná chata ze dřeva.
Start vytáp.	NE: Nastavená konfigurace není převzata, menu nelze opustit. ANO: Nastavená konfigurace je převzata a vytápění se spustí.
Reset kompl.	NE: Aktuální nastavení zůstávají zachována. ANO: Základní nastavení se obnoví (kromě času a data).

Tab. 4 Nastavení v menu Systémová data

6.2 Menu Otpný okruh

V tomto menu provádějte nastavení pro otopný okruh.

OZNÁMENÍ:

Nebezpečí poškození nebo zničení podlahy!

- U podlahového vytápění dodržujte výrobcem doporučenou maximální teplotu na výstupu.

Položka menu	Rozsah nastavení: Popis funkce
Dimenz. tepl. (☀)	30 ... 45 ... 60 °C (příklad podlahové vytápění): Teplota na výstupu dosahovaná při minimální venkovní teplotě .
Patní bod(☀)	20 ... 25 °C ... Koncový bod (příklad podlahové vytápění): Patní bod topné křivky se pohybuje cca kolem 25 °C.
Koncový bod (☀)	Patní bod ... 45 ... 60 °C (příklad podlahové vytápění): Teplota na výstupu dosahovaná při minimální venkovní teplotě .
Výstup max.	30 ... 48 ... 60 °C (příklad podlahové vytápění): Maximální teplota na výstupu .
Chování PID (jen u regulace řízené podle teploty prostoru)	rychlé: Rychlá regulační charakteristika, např. při malém množství otopné vody v teplovzdušných vytápěních. střední: Střední regulační charakteristika, např. u radiátorových vytápění. pomalé: Pomalá regulační charakteristika, např. u podlahových vytápění.

Položka menu	Rozsah nastavení: Popis funkce
Altern.běh č.	ZAP: Čerpadlo otopné vody běží v závislosti na teplotě na výstupu co nejméně. VYP: Je-li v systému nainstalován více než jeden zdroj tepla (např. solární zařízení) nebo akumulační zásobník, musí být tato funkce deaktivována.
Vliv prostoru (☀)	VYP 1 ... 3 ... 10 K: Čím je nastavená hodnota vyšší, tím větší je vliv teploty prostoru.
Solární vliv (☀)	- 5 ... - 1 K: Solární tepelný zisk snižuje potřebný tepelný výkon. VYP: Sluneční záření není u regulace zohledněno.
Prüb. vytáp. (☀)	VYP - 30 ... 10 °C: Od této nastavené venkovní teploty již neprobíhá snižování. Systém pracuje v provozu vytápění, aby zamezil většímu vychladnutí.
Mraz. ochrana	VYP: Protizámrazová ochrana vypnutá. dle venk. tepl. (☀) dle tepl.prost. prostor-venk. (☀): Protizámrazová ochrana se aktivuje/deaktivuje v závislosti na zde zvolené teplotě (→ kapitola 6.2.1).
Mrazový práh	- 20 ... 5 ... 10 °C: → kapitola 6.2.1.
Přednost TV	ZAP: Aktivuje se příprava teplé vody, vytápění přerušeno. VYP: Aktivuje se příprava teplé vody, paralelní provoz s vytápěním.

Tab. 5 Nastavení v menu otopný okruh

6.2.1 Prahová teplota při mrazu (protizámrazová ochrana - mezní teplota)

OZNÁMENÍ:

Možnost zničení dílů systému, jimiž protéká otopná voda, při příliš nízkém nastavení prahové teploty pro mraz a teploty prostoru pod 0 °C!

- Základní nastavení prahové teploty pro mraz (5 °C) smí měnit pouze odborník.
- Prahovou teplotu nenastavujte příliš nízkou. Poškození vzniklá v důsledku příliš nízkého nastavení prahové teploty pro případ mrazu jsou vyloučeny ze záruky!
- Bez čidla venkovní teploty není možné bezpečně chránit systém proti mrazu.



Nastavení **dle tepl.prost.** neposkytuje absolutní protizámrazovou ochranu, protože např. potrubí instalovaná ve

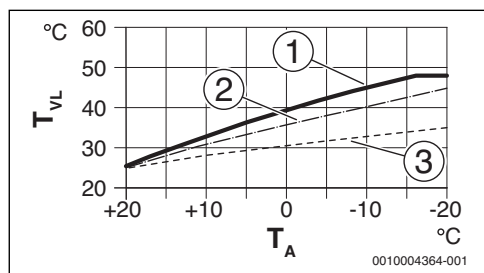
fasádách mohou zamrznout. Je-li instalováno čidlo venkovní teploty, může být nezávisle na nastaveném druhu regulace zaručena protizámrazová ochrana celého topného systému:

- ▶ V menu **Mráz. ochrana** nastavte buď **dle venk. tepl.**, nebo **Prostor-ekvit.** (☼).

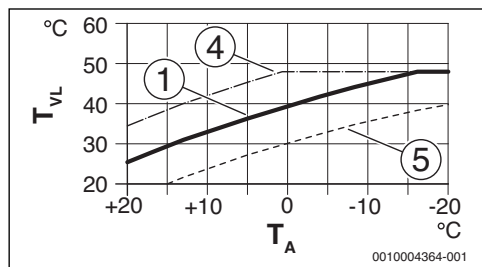
6.2.2 Nastavení topného systému a topných křivek pro regulaci podle venkovní teploty

Optimalizovaná topná křivka

Optimalizovaná topná křivka (**Způsob regul.: Ekvit. optim.**) je křivka zakřivená směrem vzhůru, která je založena na přesném přiřazení teploty na výstupu k příslušné venkovní teplotě (☼).



Obr. 11 Nastavení topné křivky pro podlahové vytápění
Sklon prostřednictvím dimenzované teploty T_{AL} a minimální venkovní teploty $T_{A,min}$



Obr. 12 Nastavení topné křivky pro podlahové vytápění
Paralelní posun prostřednictvím požadované teploty prostoru

T_A Venkovní teplota

T_{VL} Výstupní teplota

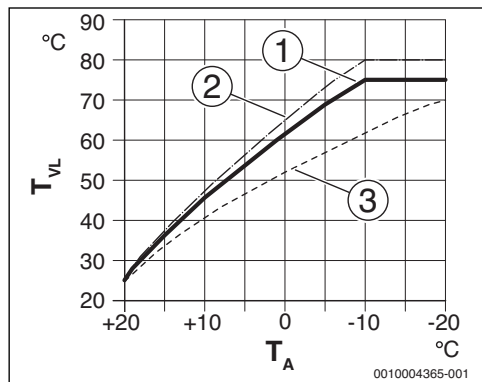
[1] Nastavení: $T_{AL} = 45\text{ °C}$, $T_{A,min} = -10\text{ °C}$ (základní křivka), omezení při $T_{VL,max} = 48\text{ °C}$

[2] Nastavení: $T_{AL} = 40\text{ °C}$, $T_{A,min} = -10\text{ °C}$

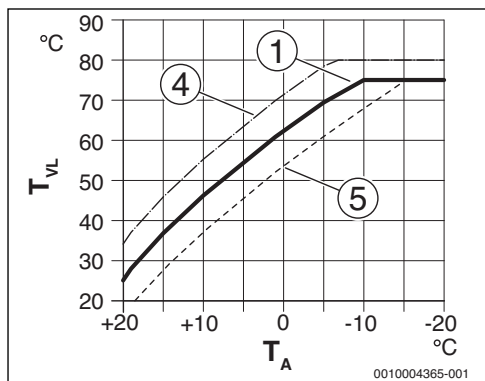
[3] Nastavení: $T_{AL} = 35\text{ °C}$, $T_{A,min} = -20\text{ °C}$

[4] Paralelní posun základní křivky [1] zvýšením požadované teploty prostoru, omezení při $T_{VL,max} = 48\text{ °C}$

[5] Paralelní posun základní křivky [1] snížením požadované teploty prostoru



Obr. 13 Nastavení topné křivky pro otopná tělesa
Sklon prostřednictvím dimenzované teploty T_{AL} a minimální venkovní teploty $T_{A,min}$



Obr. 14 Nastavení topné křivky pro otopná tělesa
Paralelní posun prostřednictvím požadované teploty prostoru

- T_A Venkovní teplota
 T_{VL} Výstupní teplota
 [1] Nastavení: $T_{AL} = 75\text{ °C}$, $T_{A,min} = -10\text{ °C}$ (základní křivka), omezení při $T_{VL,max} = 75\text{ °C}$
 [2] Nastavení: $T_{AL} = 80\text{ °C}$, $T_{A,min} = -10\text{ °C}$, omezení při $T_{VL,max} = 80\text{ °C}$
 [3] Nastavení: $T_{AL} = 70\text{ °C}$, $T_{A,min} = -20\text{ °C}$
 [4] Paralelní posun základní křivky [1] zvýšením požadované teploty prostoru, omezení při $T_{VL,max} = 80\text{ °C}$
 [5] Paralelní posun základní křivky [1] snížením požadované teploty prostoru, omezení při $T_{VL,max} = 75\text{ °C}$

Jednoduchá topná křivka

Jednoduchá topná křivka (**Způsob regul.: Ekvit. jednod.**) je zjednodušené znázornění zakřivené topné křivky jako přímky. Tato přímka je definována dvěma body: patním bodem (počáteční bod topné křivky) a koncovým bodem (☼).

	Podlahové vytápění	Otopné těleso
Minimální venkovní teplota $T_{A,min}$	-10 °C	-10 °C
Patní bod	25 °C	25 °C
Koncový bod	45 °C	75 °C
Maximální teplota na výstupu $T_{VL,max}$	48 °C	75 °C

Tab. 6 Základní nastavení jednoduchých topných křivek

6.3 Menu Teplá voda

V tomto menu se provádějí nastavení pro přípravu teplé vody. Odborník může uvolnit teplou vodu o teplotě vyšší než 60 °C.



VAROVÁNÍ:

Nebezpečí opaření horkou vodou!

Je-li povolena termická dezinfekce k potlačení výskytu bakterie Legionella (teplá voda se jednorázově každé úterý ve 02:00 hodiny v noci zahřeje na 70 °C) nebo je-li nastavena maximální teplota zásobníku (**Tepl. TV max.** nebo **Zásobník max.**) na více než 60 °C:

- Informujte všechny, jichž se to týká, a zajistěte, aby bylo instalováno směšovací zařízení.

Položka menu	Rozsah nastavení: Popis funkce
Zásobník max.	60 ... 80 °C: Nastavená hodnota je horní mez požadované teploty TV

Tab. 7 Nastavení v menu Teplá voda

6.4 Menu Solární kolektor

Pomocí regulace C 100 lze solární zařízení využít k přípravě teplé vody. Při solární podpoře vytápění je třeba použít C 400/ C 800.

Podrobnější informace o solárních zařízeních jsou uvedeny v návodech k instalaci modulů MS 100.

Položka menu	Rozsah nastavení: Popis funkce
Zásobník max.	20 ... 60 ... 90 °C: Při dosažení maximální teploty zásobníku se čerpadlo vypne.
Typ kolektoru	Desk. kolektor: Použití deskových kolektorů. Vaku. kolektor: Použití vakuových trubkových kolektorů.
Plocha kol.	0 ... 500 m ² : Instalovaná hrubá plocha kolektorů.
Klimat. pásmo	10 ... 90 ... 200: Klimatické pásmo místa instalace zónové karty (→ návod k instalaci solárního modulu)
Min. tepl. TV	Vyp 15 ... 70 °C: Při Vyp je dobíjení teplé vody zdrojem tepla nezávislé na minimální teplotě TV.
Modul. čerp.	NE: Solární čerpadlo není ovládáno modulovaně. PWM: Solární čerpadlo je ovládáno modulovaně signálem PWM. 0-10V: Solární čerpadlo je ovládáno modulovaně analogovým signálem 0-10 V.
Match flow	Vyp: Rychlé nabíjení kolektoru prostřednictvím Vario-Match-Flow vypnuté. 35 ... 60 °C: Teplota zapnutí pro Vario-Match-Flow (pouze s řízeními otačkami).

Položka menu	Rozsah nastavení: Popis funkce
Funkce trubíc	Vyp: Funkce vakuových trubcových kolektorů vypnutá. ZAP: Každých 15 minut se čerpadlo na 5 sekund aktivuje.
Tepl.spád Zap	6 ... 10 ... 20 K: Teplotní spád mezi kolektorem a zásobníkem (pro zapnutí solárního čerpadla).
Tepl.spád Vyp	3 ... 5 ... 17 K: Teplotní spád mezi kolektorem a zásobníkem (pro vypnutí solárního čerpadla).
Max. kolektor	100 ... 120 ... 140 °C: Při překročení maximální teploty kolektoru je čerpadlo vypnuté.
Režim dezinf.	Vyp: Není prováděna žádná dezinfekce solárního zásobníku. ZAP: Dezinfekce solárního zásobníku povolena.
Solár start	NE: Pro účely údržby lze solární zařízení pomocí této funkce vypnout. ANO: Teprve po povolení této funkce se solární zařízení rozběhne.
Reset zisk	NE: Počítadlo solárního zisku se nevynuluje. ANO: Počítadlo solárního zisku se vynuluje.
Reset solár	NE: Aktuální nastavení solárních parametrů zůstanou zachována. ANO: Všechny solární parametry se vrátí na základní nastavení.

Tab. 8 Nastavení v menu Solární systém

6.5 Menu Test funkcí

Pomocí tohoto menu lze testovat čerpadla a směšovače v systému.

Položka menu	Rozsah nastavení: Popis funkce
Aktivace	NE: Všechny aktory přejdou opět do stejné polohy jako před aktivací testu. ANO: Všechny aktory v systému přejdou do režimu testu.
Čerpadlo HC ¹	0 (v %): Čerpadlo vytápění neběží (vypnuté). 100 (v %): Čerpadlo vytápění běží na maximální otáčky.
Směšovač ¹	ZAVR: Směšovač se úplně zavírá. STOP: Směšovač zůstává v aktuální poloze. OTEV: Směšovač se úplně otevírá.

Položka menu	Rozsah nastavení: Popis funkce
Solární čerp. ²⁾	VYP: Solární čerpadlo neběží (vypnuté). 1 ... 100 (v %); např. 40 %: Solární čerpadlo běží na 40 % maximálních otáček.
VYP ²⁾	VYP: Čerpadlo dezinfekce neběží (vypnuté). 100 (v %): Čerpadlo dezinfekce běží na maximální otáčky.

- 1) K dispozici jen je-li nainstalovaný modul MM 100.
- 2) K dispozici jen je-li nainstalovaný solární modul MS 100.

Tab. 9 Nastavení v menu Test funkcí

6.6 Menu Info

V tomto menu se zobrazují nastavení a naměřené hodnoty topného systému. Změny nejsou možné.

Položka menu	Možné hodnoty: Popis
Venk. teplota (☀)	- 40 ... 50 °C: Aktuálně naměřená venkovní teplota je k dispozici jen tehdy, je-li nainstalováno čidlo venkovní teploty.
Provoz zařiz.	ZAP: Hořák v provozu Vyp: Hořák není v provozu
VT žádan.zař.	20 ... 90 °C: Výstupní teplota požadovaná na zdroji tepla (požadovaná teplota)
VT skut.zař.	20 ... 90 °C: Výstupní teplota naměřená na zdroji (skutečná teplota)
VT max zařiz.	35 ... 90 °C: Maximální výstupní teplota nastavená na zdroji tepla
Tepl. rozděl.	20 ... 90 °C: Aktuální teplota otopné vody v termohydraulickém rozdělovači
Provoz HC	VYP: Žádný provoz Vytápění: Provoz vytápění aktivní Útlum: Režim se sníženou teplotou aktivní Léto: Letní provoz aktivní Ručně: Manuální provoz aktivní Aktuální provozní režim v přiřazeném otopném okruhu.
VT žádaná HC	20 ... 90 °C: Potřebná teplota na výstupu v přiřazeném otopném okruhu
VT skut. HC ¹	20 ... 90 °C: Naměřená teplota na výstupu v přiřazeném otopném okruhu
Nastav. směš. ¹	0 ... 100 %: Poloha směšovače ve směšovaném otopném okruhu (např. otevřen na 30 %)
T.prost. žád.	VYP: Vytápění vypnuté, např. v létě 5,0 ... 30,0 °C: Požadovaná teplota prostoru
T.prost. Skut	5,0 ... 30,0 °C: Naměřená teplota prostoru

Položka menu	Možné hodnoty: Popis
Provoz TV	ZAP: Příprava teplé vody aktivní VYP: Příprava teplé vody neaktivní
Žádaná t. TV	15 ... 80 °C: Požadovaná teplota teplé vody
Skut. t. TV	15 ... 80 °C: Naměřená teplota TV
Tepl. TV max.	15 ... 80 °C: Maximální teplota teplé vody nastavená na obslužné regulační jednotce

1) K dispozici jen tehdy, je-li nainstalovaný příslušný modul.

Tab. 10 Informační menu

6.7 Menu Údržba

V tomto menu se provádějí servisní nastavení, např. smazání seznamu poruch poté, co všechny poruchy byly při servisním zásahu odstraněny.

Položka menu	Rozsah nastavení: Popis funkce
Hláš. údržby	VYP: Obslužná regulační jednotka nezobrazuje žádnou indikaci údržby. ZAP: Obslužná regulační jednotka zobrazuje na displeji v nastaveném datu indikaci údržby.
Datum údržby	01.01.2012 – 31.12.2099: Datum příští údržby topného systému.
Reset údržba	NE: Indikace údržby se nevyvnuje. ANO: Indikace údržby se vyvnuje.
Akt. porucha	např. 29.09.2012 A11/802: Zobrazují se všechny aktuální poruchy, řazené podle jejich závažnosti: Zobrazuje se datum, poruchový a dodatkový kód střídavě blikající.
Hist. poruch	Např. 31.07.2012 A02/816: Zobrazí se posledních 20 poruch, uspořádaných podle okamžiku vzniku. Zobrazuje se datum, poruchový a dodatkový kód střídavě blikající.
Reset porucha	NE: Historie poruch zůstane zachována. ANO: Historie poruch se vymaže.

Tab. 11 Nastavení v menu Údržba

6.8 Menu Systémové informace

V tomto menu lze vyvolat podrobné informace ze spotřebičů systému připojených na sběrnici. Změny nejsou možné.

Položka menu	Příklad zobrazení: Popis funkce
Datum instal.	14.09.2012: Datum první potvrzené konfigurace (regulátor) nebo prvního přiřazení otopného okruhu (dálkové ovládání) je převzato automaticky.
Řídící jedn.	XXXX.X: Označení řídicí jednotky zdroje tepla

Položka menu	Příklad zobrazení: Popis funkce
SW řízení	1.xx 2.xx: Verze softwaru řídicí jednotky zdroje tepla
SW regulátor	NFxx.xx: Verze softwaru obslužné regulační jednotky
SW modul HC	NFxx.xx: Verze softwaru modulu otopného okruhu MM 100 ¹⁾
SW sol.modul	NFxx.xx: Verze softwaru solárního modulu MS 100 ¹⁾

1) K dispozici jen tehdy, je-li nainstalovaný příslušný modul.

Tab. 12 Systémová informace

7 Odstraňování poruch

Displej regulace zobrazuje poruchu. Příčinou může být porucha regulace, některého dílu, některého konstrukčního celku nebo zdroje tepla. Servisní příručka s podrobným popisem poruch obsahuje další pokyny k jejich odstranění.



Uspořádání hlavičky tabulek:

Poruchový kód - dodatkový kód - [příčina nebo popis poruchy].

A01 - 808 - [Příprava teplé vody: čidlo teploty teplé vody 1 vadné - náhradní režim aktivní]

Kontrolní úkon/příčina	Opatření
Není nainstalován žádný systém ohřevu teplé vody	Deaktivace systému ohřevu teplé vody v servisním menu
Kontrola spojovacího kabelu mezi regulačním přístrojem a čidlem výstupní teploty teplé vody	Při zjištění závady výměna čidla
Kontrola elektrického připojení spojovacího kabelu v regulačním přístroji	Jsou-li šrouby nebo některý konektor uvolněné, odstranění problému nedostatečného kontaktu
Kontrola čidla výstupní teploty teplé vody podle tabulky	Nesouhlasí-li hodnoty, výměna čidla
Kontrola napětí na připojovacích svorkách čidla výstupní teploty teplé vody v regulačním přístroji podle tabulky	Pokud hodnoty čidel vyhověly, ale hodnoty napětí nesouhlasily, pak výměna regulačního přístroje

Tab. 13

A01 - 810 - [Teplá voda zůstává studená]	
Kontrolní úkon/příčina	Opatření
Byla-li vypnuta přednost teplé vody, vytápění a teplá voda pracují v souběžném provozu, nemusí případně postačovat výkon kotle	Nastavení přípravy teplé vody na "Přednost"
Kontrola čidla výstupní teploty teplé vody podle tabulky	V případě odchylek od tabulkových hodnot výměna čidla

Tab. 14

A11 - 1000 - [Konfigurace systému není potvrzena]	
Kontrolní úkon/příčina	Opatření
Systémová konfigurace neprovedena úplně	Úplná konfigurace systému a potvrzení

Tab. 15

A11 - 1010 - [Neprobíhá komunikace přes sběrníkové spojení EMS 2]	
Kontrolní úkon/příčina	Opatření
Kontrola, zda není nesprávně připojen sběrníkový kabel	Odstranění závady kabelového propojení a vypnutí a znovuzapnutí regulačního přístroje
Kontrola, zda sběrníkový kabel není vadný. Odstranění rozšiřujících modulů ze sběrnice a vypnutí a opětovné zapnutí regulačního přístroje. Kontrola, zda příčinou poruchy není modul nebo kabelové propojení modulu	<ul style="list-style-type: none"> Oprava nebo výměna sběrníkového kabelu Výměna vadného sběrníkového spotřebiče

Tab. 16

A11 - 1037 - [Závada čidla venkovní teploty - je aktivní náhradní provoz vytápění]	
Kontrolní úkon/příčina	Opatření
Kontrola konfigurace. Při zvoleném nastavení je nutné čidlo venkovní teploty.	Není požadováno čidlo venkovní teploty. V regulaci volba konfigurace podle teploty prostoru.
Kontrola průchodnosti spojovacího kabelu mezi regulačním přístrojem a čidlem venkovní teploty	Při neprůchodnosti odstranění poruchy

A11 - 1037 - [Závada čidla venkovní teploty - je aktivní náhradní provoz vytápění]	
Kontrolní úkon/příčina	Opatření
Kontrola elektrického připojení spojovacího kabelu v čidle venkovní teploty, popř. na konektoru v regulačním přístroji	Vyčištění zkorodovaných připojovacích svorek v pouzdře venkovního čidla.
Kontrola čidla venkovní teploty podle tabulky	Nesouhlasí-li hodnoty, pak výměna čidla
Kontrola napětí na připojovacích svorkách čidla venkovní teploty v regulačním přístroji podle tabulky	Pokud hodnoty čidel vyhověly, ale hodnoty napětí nesouhlasily, pak výměna regulačního přístroje

Tab. 17

A11 - 1038 - [Neplatná hodnota času/data]	
Kontrolní úkon/příčina	Opatření
Datum/čas dosud nenastaveny	Nastavení data/času
Na delší dobu vypadlé napájení el. proudem	Nastavení data/času

Tab. 18

A11 - 3061...3068 - [Neprobíhá komunikace se směšovací modulem] (3061 = otopný okruh 1...3068 = otopný okruh 8)	
Kontrolní úkon/příčina	Opatření
Kontrola konfigurace (nastavení adresy na modulu). Při zvoleném nastavení je nutný směšovací modul	Změna konfigurace
Kontrola poškození spojovacího kabelu sběrnice ke směšovacímu modulu. Napětí sběrnice na směšovací modulem se musí pohybovat mezi 12-15 V DC	Výměna poškozených kabelů
Směšovací modul vadný	Výměna směšovacího modulu

Tab. 19

A11 - 3091...3098 - [Čidlo prostorové teploty vadné] (3091 = otopný okruh 1...3098 = otopný okruh 8)	
Kontrolní úkon/příčina	Opatření
<ul style="list-style-type: none"> Instalace C 400/C 800 v obytném prostoru (ne na kotli) Změna druhu regulace otopného okruhu z řízení podle teploty prostoru na řízení podle venkovní teploty Změna protizámrazové ochrany z prostoru na venkovní 	Výměna regulace nebo dálkového ovládání.

Tab. 20

A11 - 6004 - [Žádná komunikace se solárním modulem]	
Kontrolní úkon/příčina	Opatření
Kontrola konfigurace (nastavení adresy modulu). Při zvoleném nastavení je nutný solární modul	Změna konfigurace
Kontrola poškození spojovacího kabelu sběrnice k solárnímu modulu. Napětí sběrnice na solárním modulu se musí pohybovat mezi 12-15 V DC.	Výměna poškozených kabelů
Solární modul vadný	Výměna modulu

Tab. 21

A21...A28 - 1001 - [Neprobíhá komunikace mezi systémovou regulací a dálkovým ovládáním] (A21 = otopný okruh 1...A28 = otopný okruh 8)	
Kontrolní úkon/příčina	Opatření
Kontrola konfigurace (nastavení adresy). Při zvoleném nastavení je nutná systémová regulace.	Změna konfigurace
Kontrola poškození propojovacího kabelu sběrnice k systémovému regulátoru. Napětí sběrnice na systémové regulaci se musí pohybovat mezi 12-15 V DC.	Výměna poškozených kabelů
Vadné dálkové ovládání nebo systémová regulace	Výměna dálkového ovládání nebo systémové regulace

Tab. 22

A31...A38 - 3021...3028 - [Čidlo teploty na výstupu otop. okruhu vadné - náhradní provoz aktivní] (A31/3021 = otopný okruh 1...A38/3028 = otopný okruh 8)	
Kontrolní úkon/příčina	Opatření
Kontrola konfigurace. Při zvoleném nastavení je nutné čidlo teploty na výstupu	Změna konfigurace
Kontrola spojovacího kabelu mezi modulem směšovače a čidlem teploty na výstupu	Vytvoření řádného spojení
Kontrola čidla teploty na výstupu podle tabulky	Nesouhlasí-li hodnoty, pak výměna čidla
Kontrola napětí na připojovacích svorkách čidla teploty na výstupu na modulu směšovače podle tabulky	Pokud hodnoty čidel vyhověly, ale hodnoty napětí nesouhlasily, pak výměna směšovacího modulu

Tab. 23

A51 - 6021 - [Čidlo teploty kolektoru je vadné]	
Kontrolní úkon/příčina	Opatření
Kontrola konfigurace. Při zvoleném nastavení je nutné čidlo kolektoru	Změna konfigurace.
Kontrola spojovacího kabelu mezi solárním modulem a čidlem kolektoru	Vytvoření řádného spojení
Kontrola čidla kolektoru podle tabulky	Nesouhlasí-li hodnoty, výměna čidla
Kontrola napětí na připojovacích svorkách čidla teploty kolektoru na solárním modulu podle tabulky	Pokud hodnoty čidel vyhověly, ale hodnoty napětí nesouhlasily, pak výměna solárního modulu

Tab. 24

A51 - 6022 - [Zásobník 1 čidlo teploty dole je vadné - náhradní provoz aktivní]	
Kontrolní úkon/příčina	Opatření
Kontrola konfigurace. Při zvoleném nastavení je nutné čidlo teploty zásobníku dole.	Změna konfigurace
Kontrola spojovacího kabelu mezi solárním modulem a čidlem teploty zásobníku	Vytvoření řádného spojení
Kontrola elektrického připojení spojovacího kabelu na solárním modulu	Jsou-li šrouby nebo některý konektor uvolněné, odstranění problému nedostatečného kontaktu

A51 - 6022 - [Zásobník 1 čidlo teploty dole je vadné - náhradní provoz aktivní]	
Kontrolní úkon/příčina	Opatření
Kontrola čidla zásobníku dole podle tabulky	Nesouhlasí-li hodnoty, výměna čidla
Kontrola napětí na přípojovacích svorkách čidla teploty zásobníku dole na solárním modulu podle tabulky	Pokud hodnoty čidel vyhověly, ale hodnoty napětí nesouhlasily, pak výměna modulu

Tab. 25

A61...68 - 1010 - [Neprobíhá komunikace přes sběrníkové spojení EMS 2] (A61 = otopný okruh 1...A68 = otopný okruh 8)	
Kontrolní úkon/příčina	Opatření
Kontrola, zda není nesprávně připojen sběrníkový kabel	Odstranění závady v kabelovém propojení a vypnutí a opětovné zapnutí regulačního přístroje
Kontrola, zda sběrníkový kabel není vadný. Odstranění rozšiřujících modulů ze sběrnice a vypnutí a opětovné zapnutí regulačního přístroje. Kontrola, zda příčinou poruchy není modul nebo kabelové propojení modulu	<ul style="list-style-type: none"> • Oprava nebo výměna sběrníkového kabelu • Výměna vadného sběrníkového spotřebiče

Tab. 26

A61...A68 - 1037 - [Závada čidla venkovní teploty - je aktivní náhradní provoz] (A61 = otopný okruh 1...A68 = otopný okruh 8)	
Kontrolní úkon/příčina	Opatření
Kontrola konfigurace. Při zvoleném nastavení je nutné čidlo venkovní teploty.	Není požadováno čidlo venkovní teploty. V regulaci volba konfigurace podle teploty prostoru.
Kontrola průchodnosti spojovacího kabelu mezi regulačním přístrojem a čidlem venkovní teploty	Při neprůchodnosti odstranění poruchy
Kontrola elektrického připojení spojovacího kabelu v čidle venkovní teploty, popř. na konektoru v regulačním přístroji	Vyčištění zkorodovaných přípojovacích svorek v pouzdře venkovního čidla.

A61...A68 - 1037 - [Závada čidla venkovní teploty - je aktivní náhradní provoz] (A61 = otopný okruh 1...A68 = otopný okruh 8)	
Kontrolní úkon/příčina	Opatření
Kontrola čidla venkovní teploty podle tabulky	Nesouhlasí-li hodnoty, výměna čidla
Kontrola napětí na přípojovacích svorkách čidla venkovní teploty v regulačním přístroji podle tabulky	Pokud hodnoty čidel vyhověly, ale hodnoty napětí nesouhlasily, pak výměna regulačního přístroje

Tab. 27

A61...A68 - 1081...1088 - [Dvě řídicí hlavní regulace v systému] (A61/1081 = otopný okruh 1...A68/1088 = otopný okruh 8)	
Kontrolní úkon/příčina	Opatření
Kontrola parametrizace v instalační rovině	Ohlášení regulace pro otopný okruh 1 ... 4 jako řídicí

Tab. 28

A61...A68 - 3091...3098 - [Čidlo prostorové teploty vadné] (A61/3091 = otopný okruh 1...A68/3098 = otopný okruh 8)	
Kontrolní úkon/příčina	Opatření
Vadná systémová regulace nebo dálkového ovládání	<ul style="list-style-type: none"> • Opětovné spuštění autokonfigurace. Všechny spotřebiče musejí být na sběrnici. • Výměna systémové regulace nebo dálkového ovládání

Tab. 29

Hxx - ... - [...]	
Kontrolní úkon/příčina	Opatření
Např. uplynul servisní interval zdroje tepla.	Servis nutný, viz dokumentace zdroje tepla.

Tab. 30

8 Stará elektrická a elektronická zařízení



Elektrická nebo elektronická zařízení, která již nejsou způsobilá k užívání, je nutno shromažďovat odděleně a odevzdat k ekologické recyklaci (Evropská směrnice o starých elektrických a elektronických zařízeních).

K likvidaci starých elektrických nebo elektronických zařízení využívejte vratné a sběrné systémy vybudované v dané zemi.

9 Přehled servisního menu

Funkce označené ☀ jsou k dispozici jen tehdy, je-li nainstalováno čidlo venkovní teploty.

Položky menu se objevují v níže uvedeném pořadí.

Servis

Systém. data

- Regulace (Jako regulátor nebo jako dálkové ovládání)
 - Přřazení HC (HC1 ... HC8)
 - Auto-konfig.¹⁾ (Automatická konfigurace systému)
 - Připoj. čerp.¹⁾ (Připojení čerpadla na zdroj tepla)
 - Směšovač²⁾ (Směšovaný/nesměšovaný otopný okruh)
 - Doba ch.směš.¹⁾ (Doba chodu směšovače)
 - Topný systém¹⁾
 - Způsob regul.¹⁾
 - Ext. čidlo¹⁾ (Externí čidlo prostorové teploty)
 - Konfigur. HC1^{1), 2)} (Konfigurace otopný okruh 1)
 - Teplá voda¹⁾
 - Čidlo rozděl.¹⁾ (Termohydraulický rozdělovač)
 - Cirkulace¹⁾ (Cirkulační čerpadlo)
 - Solární modul¹⁾ (Solární příprava teplé vody)
 - ☀ Min. venk. t.¹⁾ (Minimální venkovní teplota)
 - ☀ Izolace¹⁾
 - ☀ Typ budovy¹⁾
 - Start vytáp.¹⁾
 - Reset kompl. (Obnovení základního nastavení)
-

Otopný okruh¹⁾

- ☀ Dimenz. tepl.¹⁾ (Dimenzovaná teplota)
 - ☀ Patní bod¹⁾ (Patní bod topné křivky)
 - ☀ Koncový bod¹⁾ (Koncový bod topné křivky)
 - Výstup max.¹⁾ (Maximální teplota na výstupu)
 - Chování PID¹⁾
 - Altern.běh č.¹⁾ (Optimalizovaný chod čerpadla otopné vody)
 - ☀ Vliv prostoru¹⁾
 - ☀ Solární vliv¹⁾
 - ☀ Průb. vytáp.¹⁾ (Provoz vytápění)
 - Mraz. ochrana¹⁾
 - Mrazový práh¹⁾
 - Přednost TV¹⁾ (Přednost přípravy teplé vody)
-

1) Položka menu se zobrazí jen při použití jako regulátor.

2) K dispozici jen u zdroje tepla s EMS 2.

Teplá voda¹⁾

- Tepl. TV max.¹⁾ (Maximální teplota teplé vody)
-

Solár¹⁾

- Zásobník max.¹⁾ (Maximální teplota zásobníku)
 - Typ kolektoru¹⁾ (Deskový kolektor/vakuový kolektor)
 - Plocha kol.¹⁾ (Hrubá plocha kolektorů)
 - Klimat. pásmo¹⁾
 - Min. tepl. TV¹⁾ (Minimální teplota teplé vody)
 - Modul. čerp.¹⁾ (Modulační čerpadlo)
 - Match flow¹⁾ (Nabíjení kolektoru prostřednictvím Vario-Match-Flow)
 - Funkce trubic¹⁾ (Funkce vakuových trubcových kolektorů)
 - Tepl.spád Zap¹⁾ (Zapínací teplotní hystereze)
 - Tepl.spád Vyp¹⁾ (Vypínací teplotní hystereze)
 - Max. kolektor¹⁾ (Maximální teplota kolektoru)
 - Režim dezinf.¹⁾ (Dezinfekční režim solárního zásobníku)
 - Solár start¹⁾
 - Reset zisk¹⁾ (Vynulování počítadla solárního zisku)
 - Reset solár¹⁾ (Vynulování solárních parametrů)
-

Test funkce¹⁾

- Aktivace¹⁾
 - Čerpadlo HC¹⁾ (Čerpadlo otopné vody)
 - Směšovač¹⁾
 - Solární čerp.¹⁾
 - Čerp. dezinf.¹⁾ (Čerpadlo pro termickou dezinfekci)
-

Info

- ☀ Venk. teplota (Venkovní teplota)
- Provoz zařiz. (Hořák v provozu)
- VT žádan.zař. (Potřebná výstupní teplota)
- VT skut.zař. (Naměřená teplota na výstupu)
- VT max zařiz. (Maximální teplota na výstupu)
- Tepl. rozděl.¹⁾ (Teplota termohydraulického rozdělovače)
- Provoz HC (Provoz čerpadla vytápění)
- VT žádaná HC (Potřebná výstupní teplota otopného okruhu)
- VT skut. HC¹⁾ (Naměřená teplota na výstupu otopného okruhu)
- Nastav. směš. (Poloha směšovače)
- T.prost. žád. (Požadovaná teplota prostoru)
- T.prost. Skut (Naměřená teplota prostoru)
- Provoz TV¹⁾ (Provoz přípravy teplé vody)

- Žádaná t. TV¹⁾ (Požadovaná teplota teplé vody)
 - Skut. t. TV¹⁾ (Naměřená teplota teplé vody)
 - Tepl. TV max.¹⁾ (Maximální teplota teplé vody)
-

Údržba ¹⁾

- Hláš. údržby¹⁾ (Hlášení údržby)
 - Datum údržby¹⁾
 - Reset údržba¹⁾ (Vynulování indikace údržby)
 - Akt. porucha (Aktuální poruchy)
 - Hist. poruch (Posledních 20 poruch)
 - Reset porucha (Vynulování historie poruch)
-

Systém. info

- Datum instal. (Datum instalace)
 - Řídící jedn.¹⁾
 - SW řízení¹⁾ (Verze softwaru řídicí jednotky)
 - SW regulátor (Verze softwaru obslužné regulační jednotky)
 - SW modul HC¹⁾ (Verze softwaru modulu otopného okruhu)
 - SW sol.modul¹⁾ (Verze softwaru solárního modulu)
-

Bosch Termotechnika s.r.o.
Obchodní divize Junkers
Průmyslová 372/1
108 00 Praha 10
Tel.: 840 111 190
E-mail: junkers.cz@bosch.com
Internet: www.junkers.cz

